

Liotusallas, yhtenäinen 960x510x340mm allas, 1200mm

KAPPALE # _____

MALLI # _____

NIMI # _____

SIS # _____

AIA # _____



132814 (VLP1201SPN)

Liotusallas, yhtenäinen
960x510x340mm allas,
1200mm

Lyhyt spesifikaatio

Kapp. Nro.

Allaspöytä on valmistettu korkealaatuisesta AISI 304 ruostumattomasta teräksestä. 50mm paksussa työtasossa on ylivuotosuoja. Tason takareunassa 100mm korotus. Korkeusäädettävät neliskulmaiset 40x40mm jalat. Altaassa ylivuotosuoja ja 2"poistoaukko.

Ominaisuudet

- Pöytä testattu vakaaksi, tukevaksi ja luotettavaksi

Rakenne

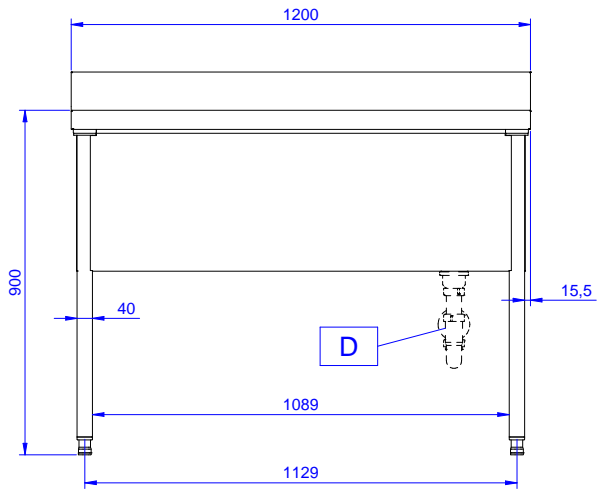
- 50mm työtaso 304 AISI ruostumatonta terästä. Korotetut laidat ylivuotoja varten
- 40mm neliskulmaiset korkeusäädettävät jalat 304 AISI ruostumattomasta teräksestä
- Allastaso helposti asennettavissa jalkoihin
- Altaassa pyöristetyt sisäreunat ja siinä on ylivuotosuoja ja poistoaukko. Pohja kallistettu poistoaukkoa kohti.
- 100mm korkea takareunan korotus on ihanteellinen sijoituksessa seinän viereen
- Laaja valikoima hanoja moneen käyttötarkoitukseen
- [NOT TRANSLATED]

Lisävarusteet

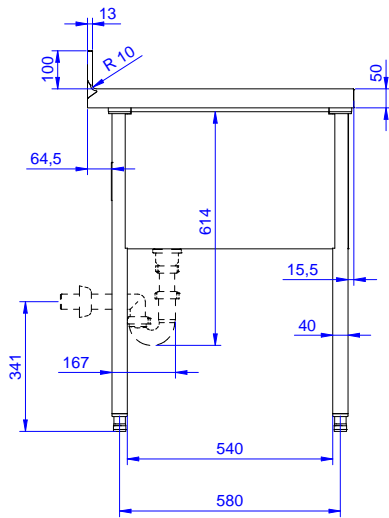
- Alahyllä 1200mm pöytään PNC 855145
- Sideputket 1200mm pöytään, putket kolmelle sivulle PNC 855152
- Hajulukko 2", muovia PNC 895313

HYVÄKSYNTÄ: _____

Edestä

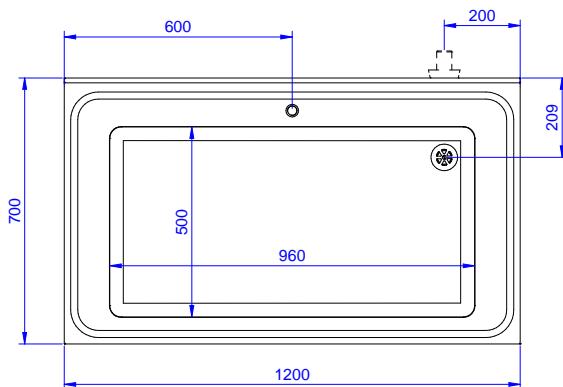


Sivulta



D = Poisto

Päältä



Avaintieto

Ulkomitat, leveys:		
132814 (VLP1201SPN)	1200 mm	
Ulkomitat, syvyys:	700 mm	
Ulkomitat, korkeus:	1000 mm	
Korotus, korkeus	100 mm	
Korotus, syvyys	13 mm	
Korotus, säde	R=10	
Kulhojen lukumäärä	1	
Kulhon mitat	960x500xH350	
Työtason paksuus	50 mm	
Nettopaino:	50 kg	